

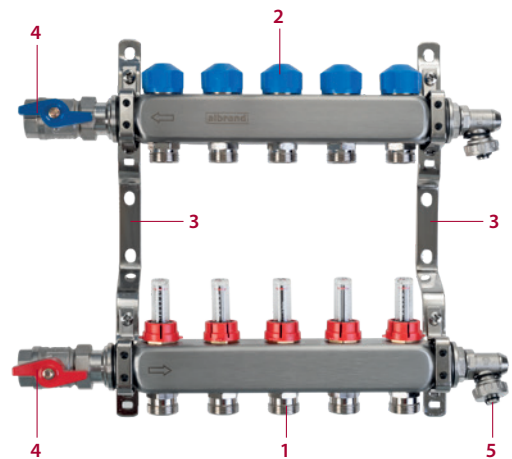
RVS verdeler

De Albrand vloerverwarmingsverdeler is het hart van het vloerverwarmingssysteem. De verdeler bepaalt in belangrijke mate het comfort, de efficiency en het energieverbruik van het systeem.

De RVS verdeelsystemen vormen de ideale oplossing voor vloerverwarming of vloerkoeling. De aanvoerverdeler (onderbalk) is standaard voorzien van volumeregelaars voor het inregelen en aflezen van de volumestroom per groep. De retourverzamelaar is per groep voorzien van thermostatisch voorbereide inserts (bovenbalk). Albrand RVS verdelers zijn pomploze verdelers.

Deze RVS verdeler kenmerkt zich door:

- Balken van RVS;
- Flowmeters met een bereik van 0 t/m 2,5 l/min;
- Per zone (groep) dubbel afsluitbaar / instelbaar;
- Aansluitkoppeling ¾" euroconus
- Inserts voorzien van M30 x 1,5 aansluiting, eenvoudig te voorzien van thermische motoren (230V art.nr. 40.111, 24V art.nr. 40.121);
- Aansluiting kogelkraan ¾" binnendraad (2 t/m 7 groepen) en 1" binnendraad (8 t/m 13 groepen);
- Mogelijkheid om aanvoer zowel links als rechts te monteren;
- Compleet geleverd met vul- en aftapkraan;
- Bedrijfstemperatuur -10°C tot 70°C.



- 1 Aanvoer met instelbare flowmeter (art.nr. flowmeter incl. aansluitnippel 60.025)
- 2 Retour met thermostatisch voorbereide ventielen M30x1,5 voor thermische motoren (art.nr. therm.ventiel incl. aansluitnippel 60.026)
- 3 Wandbeugelset incl. montage rubbers en eindstukken met vul- en aftapkraan (art.nr. 60.029)
- 4 Kogelkranenset 2 t/m 7 groepen, DN20 ¾" (art.nr. 75.469) Kogelkranenset 8 t/m 13 groepen, DN25, 1" (art.nr. 75.468)
- 5 Vul- en aftapkraan ½" (art.nr. 60.030)

RVS verdeler art.nr.	Aantal groepen	H/H-maat kogelkr	Breedte (mm)	Hoogte (mm)	Diepte (mm)	Aanslmt (inch")	Gewicht (kg)
56.002	2	210	220	330	105	¾"	2,90
56.003	3	210	270	330	105	¾"	3,30
56.004	4	210	320	330	105	¾"	3,70
56.005	5	210	370	330	105	¾"	4,10
56.006	6	210	420	330	105	¾"	4,50
56.007	7	210	470	330	105	¾"	4,90
56.008	8	210	520	330	105	1"	5,30
56.009	9	210	570	330	105	1"	5,85
56.010	10	210	620	330	105	1"	6,30
56.011	11	210	670	330	105	1"	6,70
56.012	12	210	720	330	105	1"	7,20
56.013	13	210	770	330	105	1"	7,65

Bij gebruik van thermische motoren garanderen wij uitsluitend een optimale werking in combinatie met Albrand motoren.